



PBD SE 0718-3
KB R25/R32
639188

Påfyllnadssats KB R25, KB R32

4

Påfyllnadssats KB R25 och KB R32

Användningsområde

Kombinationsventil för påfyllning av köldbärare i två storlekar.

- KB R25 för värmepumpsstorlek upp till 12 kW.
- KB R32 för värmepumpsstorlek upp till 30 kW.

Allmänt

Påfyllnadssats i mässing MS58 med smutsfilter samt kombinerad avstängning och påfyllningsfunktion.

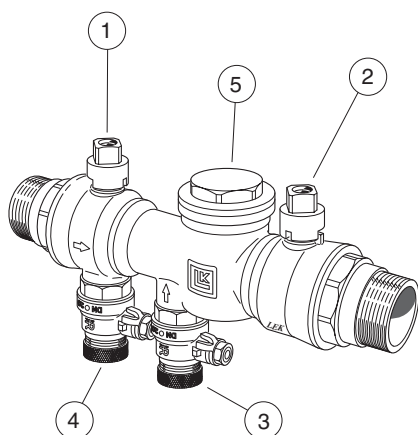
Påfyllnadssatsen har 2 st anslutningar för påfyllning av köldbärarvätska med utvändig gänga och 2 st röranslutningar med utvändig gänga.

Den medlevererade isoleringen består av expanderad polystyren (EPS).

Montering

Pil på ventilhuset anger flödesriktning.

- Utvändig gänga tätas på sedvanligt sätt.
- Vid påfyllning av köldbärarvätska stäng trevägsventil 1.
- Anslut köldbärarpåfyllningen enligt flödespil till ventil 3.
- Anslut köldbärarretur till ventil 4.
- Efter avslutad fyllning stäng ventilerna 3, 4 och öppna ventil 1.



KB R25

Rengöring

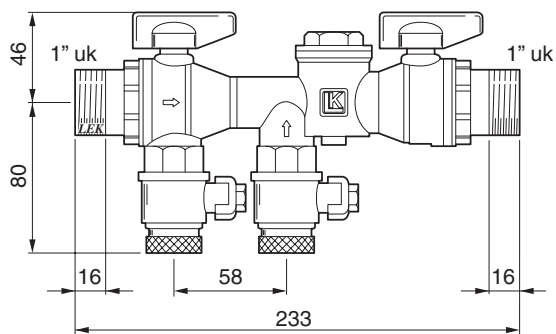
Vid rengöring av filtret:

- Stäng ventilerna märkta 1 och 2.
- Skruva av filterlocket 5.
- Spola rent filtret.

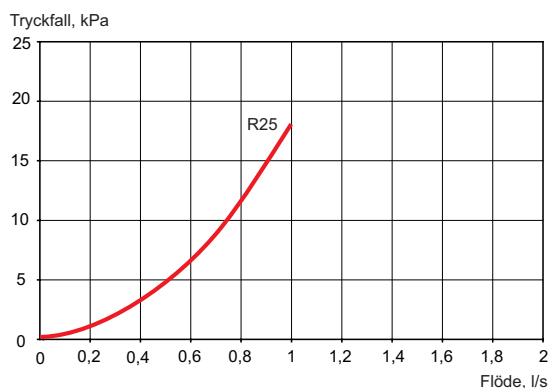
Vid återmontering se till att tappen under filterhållaren passas in i avsett hål i filterhuset. Fyll därefter på med några centiliter köldbärarvätska för att undvika luft i systemet. För att motverka kondensutfällning samt eventuell isbildning bör påfyllningskopplet isoleras med avsedd isolering.

Mått

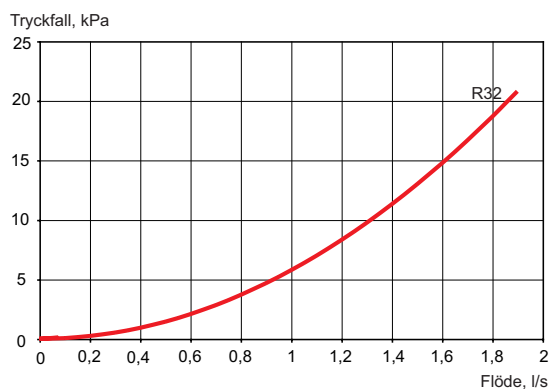
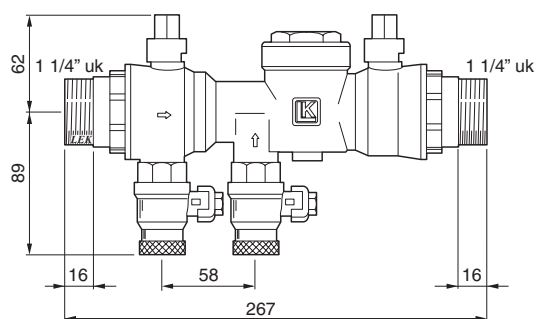
R25



Tryckfallsdiagram



R32



Tekniska data

| KB | R25 | R32 |
|------------------------|--------------------|-----------|
| Ansl. köldbärare | 1" | 1 1/4" |
| Användningsområde, max | 12 kW | 30 kW |
| Ansl. påfyllning | 3/4" | |
| Max arbetstryck | 1,0 MPa | |
| Arbetstemperatur | -20 °C till +80 °C | |
| RSK-nr | 624 65 25 | 624 65 27 |

Reservation för ev. mått- och konstruktionsändringar!